

Wandleuchte

Runde Wand- und Deckenleuchte (IP66) mit schaltbarer Farbtemperatur: Auswahl zwischen Warmweiß (3000 K) und Neutralweiß (4000 K) je nach Anwendung. Hohe Farbwiedergabe und gleichmäßige Ausleuchtung ohne Schattenbildung. Direkter Ersatz für 2 x 18 W CFL. Über 50 % Energieeinsparung im Vergleich zu Leuchten mit CFL-Lampen. Satinierter Diffusor sorgt für eine gleichmäßige Lichtwirkung und visuellen Komfort. Steckklemme für Kabel bis zu 2,5 mm². Schlagfestigkeit: IK10

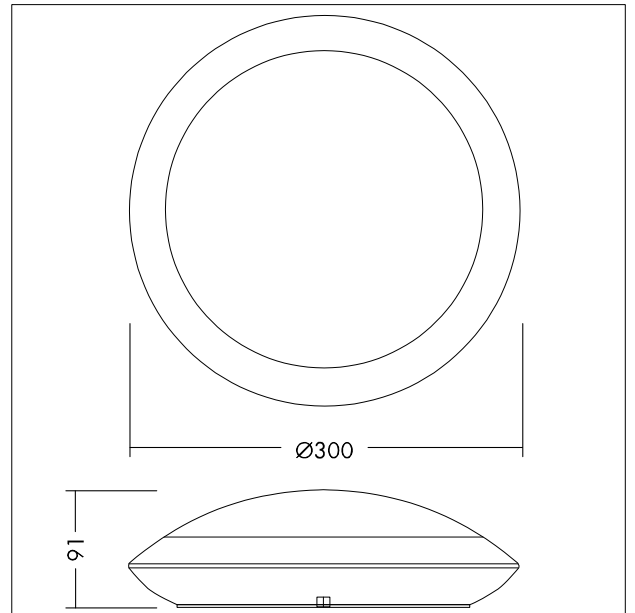
Gehäuse: schwarz (RAL 9011), Polycarbonat (UV-stabilisiert).

Diffusor: opal, Polycarbonat (UV-stabilisiert).

Gewicht: 0,75 kg



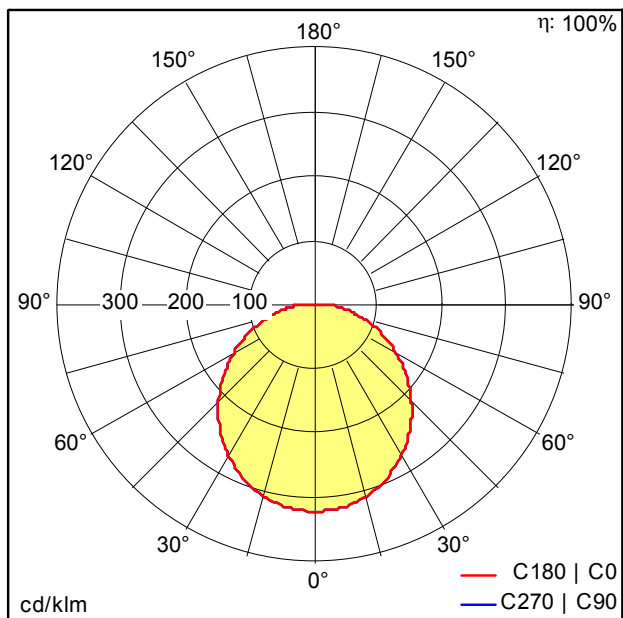
TE_TOMVARIO_F_300_BLM.jpg



TE_TOML_M_LD2.wmf

Lichtverteilung

STD - Standard



TE_TOM_VARIO_LED_300_1200_840_WH.Idt

- Lichtquelle: LED
- Leuchten Lichtstrom*: 1201 lm
- Leuchten Lichtausbeute*: 86 lm/W
- Farbwiedergabeindex min.: 80
- Ähnlichste Farbtemperatur: 3000-4000 Kelvin
- Farbortoleranz (initial MacAdam): 6
- Mittlere Bemessungslebensdauer*: L70 50000h bei 25°C
- Betriebsgerät: 1x LED_Con
- Leuchten Leistung*: 14 W Leistungsfaktor = 0,9
- Steuerung: Fixed output

Die mit * gekennzeichneten Werte sind Bemessungswerte. Leistung und Lichtstrom unterliegen initial einer Toleranz von +/- 10%. Die Werte gelten, wenn nicht anders angegeben, für eine Umgebungstemperatur von 25°C.